

**xTOOL Termostato incasso senza regolazione di portata 3/4" - Platinato
spazzolato**

IMO

36 503 985



- piastra di copertura 120 x 120 mm
- manopola graduata con limitatore di sicurezza a 38°C
- cartuccia termostatica

Compatibile con: IMO, MEM, CL.1, CYO

| | | |
|--|--------------------------------|---------------|
| | Platinato spazzolato | 36 503 985-06 |
| | Cromato | 36 503 985-00 |
| | Platinato | 36 503 985-08 |
| | Dark Chrome | 36 503 985-19 |
| | Ottone spazzolato (Oro 23k) | 36 503 985-28 |
| | Nero opaco | 36 503 985-33 |
| | Champagne spazzolato (Oro 22k) | 36 503 985-46 |
| | Champagne (Oro 22k) | 36 503 985-47 |
| | Cromo spazzolato | 36 503 985-93 |
| | Dark Platinum spazzolato | 36 503 985-99 |

Prodotti complementari necessari



xTOOL Modulo termostato da incasso senza regolazione di portata - 35 503 970 90

- Profondità d'incasso max. 160 mm
- profondità d'incasso min. 95 mm

Prodotti complementari necessari



xGRID Staffa di montaggio 555 mm - 12 360 970 90

Prodotti complementari



xGRID Kit di fissaggio per integrazione in cartongesso - 12 340 970 90

36 503 985
mm [inches]

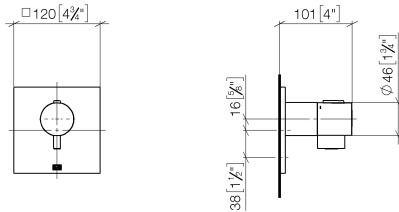
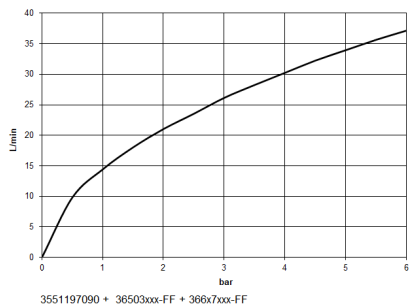


Diagramma di portata



Certificati

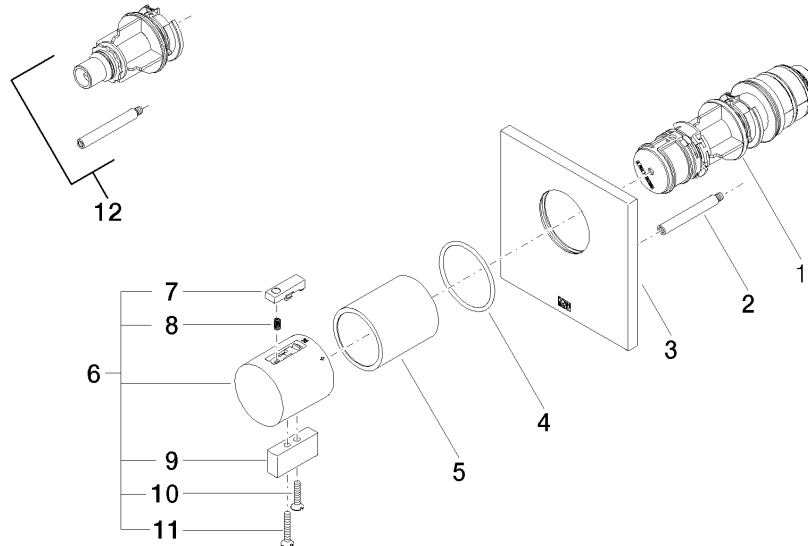
WRAS_2011026.

DVGW_DW-
6512DN0706.

LGA_29930.

LGA_29932.

36 503 985



Elenco delle parti di ricambio

| N. | Codice articolo | Denominazione | Quantità necessaria | Tempo di produzione |
|----|--------------------|------------------|---------------------|---------------------|
| 1 | 90 15 02 065 00 90 | cartuccia | 1 | 2 |
| 2 | 90 31 09 095 00 90 | barra | 1 | 2 |
| 3 | 09 11 02 196-06 | copertura | 1 | 60 |
| 4 | 90 14 10 049 00 90 | guarnizione | 1 | 2 |
| 5 | 90 21 02 112 00-06 | bussola | 1 | 10 |
| 6 | 04 17 33 006 00-06 | manopola | 1 | 60 |
| 7 | 90 21 33 011 00-13 | manopola | 1 | 2 |
| 8 | 90 16 02 027 00 90 | molla | 1 | 2 |
| 9 | 09 20 33 006-06 | manopola | 1 | 10 |
| 10 | 09 30 30 159-06 | vite | 1 | 10 |
| 11 | 09 30 30 160-06 | vite | 1 | 10 |
| 12 | 12 178 970 90 | Prolunga 46 mm - | 1 | 2 |